

Riduttori di pressione DM

Campo di lavoro da 0,5 bar a 10 bar



Riduttori di pressione DM

Design

- Riduttore di pressione in robusto alloggiamento di alluminio pressocolato
- Regolazione continua della pressione mediante maniglia di comando con arresto
- Manometro e supporto compresi nella fornitura

Idoneità per applicazioni specifiche del settore

Applicazioni

- Riduttore di pressione per regolazione manuale di aria compressa nei sistemi ad aria compressa
- Alimentazione dell'aria compressa mirata, grazie alla regolazione della pressione precisa, ad es. per generatori di vuoto pneumatici
- Impiego per scopi di controllo e misurazione, come ad es. controllo delle perdite

Prodotti punti di forza del prodotto

- Il riduttore di pressione regolabile meccanicamente consente una ripetibilità molto elevata
- Mantiene esattamente il valore di pressione impostato
- Facile e flessibile da installare, in quanto indipendente dalla pressione di ingresso e reversibile

Codice modello Riduttori di pressione DM

DM	-	0.5...10	-	G1/2-IG
1		2		3

1 - Denominazione in breve

Codice	Esecuzione
DM	DM

2 - Campo di lavoro

Codice	Campo di lavoro in bar
0.5...10	0,5 fino a 10

3 - Attacco

Codice	Attacco
G1/2-IG	G1/2-IG (IG = femmina)

Il riduttore di pressione DM viene fornito come prodotto finito per connessione, staffa angolo inclusivo.

Dati di ordinazione Riduttori di pressione DM

Tipo	N. articolo
DM 0.5...10 G1/2-IG	10.07.11.00025

Dati tecnici Riduttori di pressione DM

Tipo	Campo di lavoro [bar]	Portata max. [l/min]*	Portata max. [m³/h]**	Temperatura d'intervento [°C]	Peso [kg]	Durchfluss max. Druck [l/min]
DM 0.5...10 G1/2-IG	0,5 ... 10,0	-	78	-10 ... 60 °C	0,74	1.300

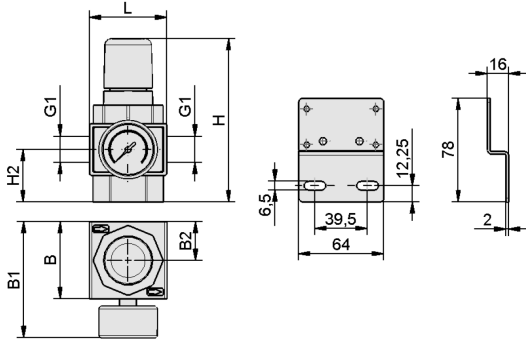
*Pressione di ingresso 10 bar e pressione iniziale 6,3 bar

**Pressione di ingresso 10 bar e pressione iniziale 6,3 bar

Riduttori di pressione DM

Campo di lavoro da 0,5 bar a 10 bar

Dati di costruzione Riduttori di pressione DM



DM

Dati di costruzione Riduttori di pressione DM

Tipo	B1 [mm]	B2 [mm]	G1	H [mm]	H2 [mm]
DM 0.5...10 G1/2"-IG	96	32	G1/2"-IG	136	44